













PERFIL DE ESQUINA

Ref.
161616

METRO DE PERFIL DE ALUMINIO DE ESQUINA DE 16 mm. X 16 mm.

Perfil de esquina recta. Creado en aluminio con acabado anodizado en plata para todo tipo de tiras LED. Óptima disipación del calor mediante sus altas calidades. Especial para configurar una iluminación única, así como para aportar diseño y ofrecer espacios vanguardistas.

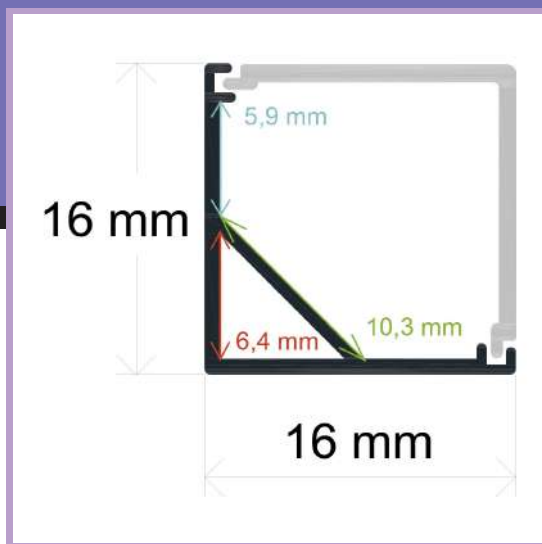
INFORMACIÓN TÉCNICA PERFIL DE ALUMINIO 16 mm. x 16 mm. x 1.000 mm

-  Barra en aluminio anodizado acabado en plata.
-  El acabado anodizado protege contra el paso del tiempo.
-  Se sirve en barras de 2 m.
-  Peso por metro de perfil: 75 gr. Cada barra sin difusor: 150 gr.
-  Dos tapas y cuatro grapas por barra.
-  Difusor opal de 2 m.
-  Difusor en PVC: Aislante natural, no conduce electricidad o temperatura.
-  Caja de 200 metros / 100 barras.
-  Peso de la caja: 23,8 Kg.
-  Medidas de la caja: 204*18*13 cm.



PERFIL DE ESQUINA

Ref. 161616

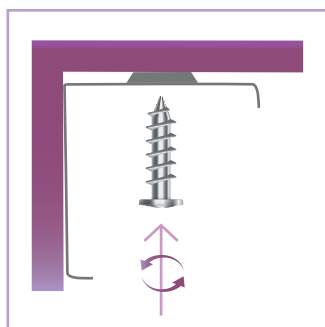


DIBUJO TÉCNICO

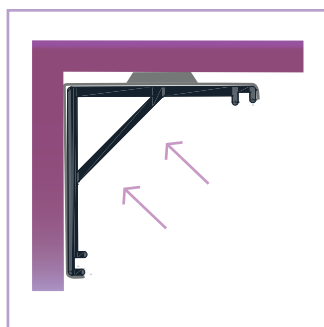
2 AÑOS en toda la gama
GARANTÍA de perfiles Iludec

Modo de colocación

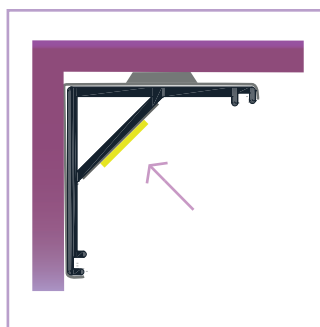
161616 - ESQUINA



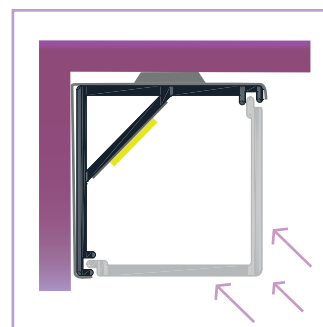
- ① Atornillar las grapas en una esquina. La cabeza del tornillo debe quedar oculta en el hueco



- ② Encajar el perfil sin el difusor en las grapas hasta que haga "click"



- ③ Pegar el adhesivo de la tira LED al perfil



- ④ Encajar el difusor en el perfil