



PERFIL DE SUPERFICIE

Ref.
161714

x 4

METRO DE PERFIL DE ALUMINIO DE SUPERFICIE DE 17 mm. X 14,5 mm.

Perfil de superficie. Creado en aluminio con acabado anodizado en plata para todo tipo de tiras LED. Óptima disipación del calor mediante sus altas calidades. Especial para configurar una iluminación única, así como para aportar diseño y ofrecer espacios vanguardistas.

INFORMACIÓN TÉCNICA

PERFIL DE ALUMINIO

17 mm. x 14,5 mm. x 1.000 mm



Barra en aluminio anodizado acabado en plata.



El acabado anodizado protege contra el paso del tiempo.



Se sirve en barras de 2 m.



Peso por metro de perfil: 154,1 gr. Cada barra sin difusor: 308,2 gr.



Dos tapas y cuatro grapas por barra.



Difusor opal de 2 m.



Difusor en PVC: Aislante natural, no conduce electricidad o temperatura.



Caja de 100 metros / 50 barras.



Peso de la caja: 19,6 Kg.



Medidas de la caja: 204*11*13 cm.



PERFIL DE SUPERFICIE

Ref. 161714



DIBUJO TÉCNICO

2 AÑOS en toda la gama
GARANTÍA de perfiles Iludec

Accesorios recomendados*



Metro de difusor
opal.

Para perfiles de 12,5 mm.
El rollo completo mide 30 m.

Ref. **1601121**



Metro de difusor
transparente.

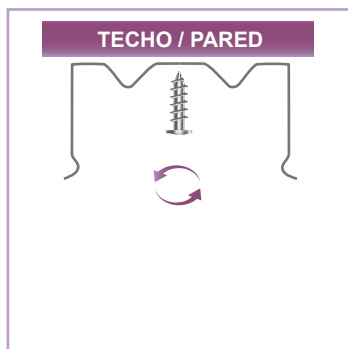
Para perfiles de 12,5 mm.
El rollo completo mide 30 m.

Ref. **1601122**

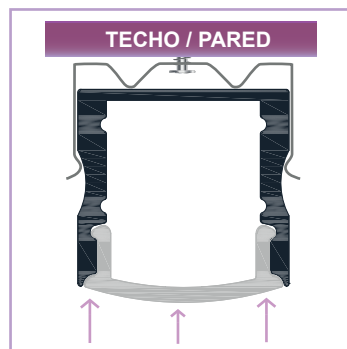
*No incluidos

Modo de colocación

161714 - SUPERFICIE



① Atornillar grapas a una
superficie



② Encajar perfil hasta que
haga "click"