













PERFIL EMPOTRABLE

Ref.
163010

BARRA DE PERFIL DE ALUMINIO EMPOTRABLE DE 30,6 mm. x 9,6 mm. CORTE 23,4 mm.

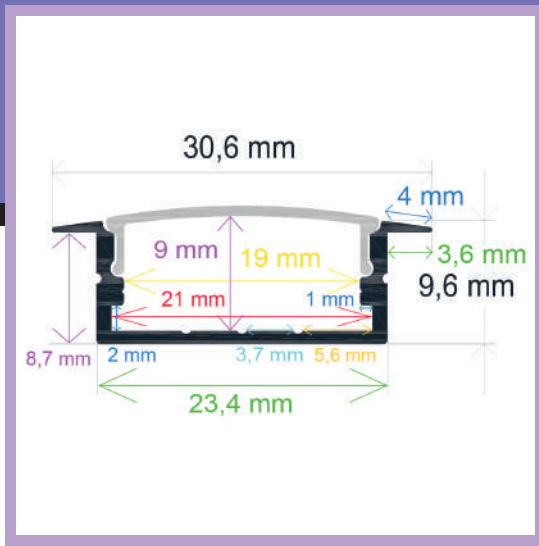
Perfil empotrable. Creado en aluminio con acabado anodizado en plata para todo tipo de tiras LED. Óptima disipación del calor mediante sus altas calidades. Especial para configurar una iluminación única, así como para aportar diseño y ofrecer espacios vanguardistas.

INFORMACIÓN TÉCNICA **PERFIL DE ALUMINIO** 30,6 mm. x 9,6 mm. x 2.000 mm

-  Barra en aluminio anodizado acabado en plata.
-  El acabado anodizado protege contra el paso del tiempo.
-  Se sirve en barras de 2 m.
-  Peso por metro de perfil: 124,35 gr. Cada barra sin difusor: 248,7 gr.
-  Dos tapas por barra.
-  Difusor opal de 2 m.
-  Difusor en PVC: Aislante natural, no conduce electricidad o temperatura.
-  Caja de 100 metros / 50 barras.
-  Peso de la caja: 19 Kg.
-  Medidas de la caja: 204*18*10 cm.



PERFIL EMPOTRABLE Ref. 163010



DIBUJO TÉCNICO

2 AÑOS en toda la gama
GARANTÍA de perfiles Iludec

Accesorios recomendados*



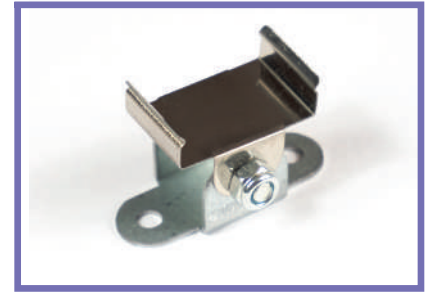
Metro de difusor opal.

Para perfiles de 21 mm.
El rollo completo mide 30 m.
Ref. **1601211**



Metro de difusor transparente.

Para perfiles de 21 mm.
El rollo completo mide 30 m.
Ref. **1601212**



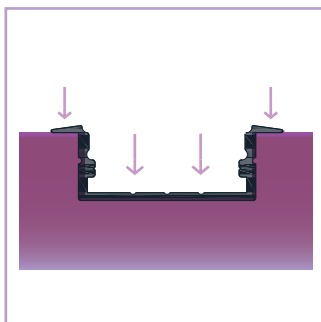
Soporte para perfil.

Firme anclaje para disponer perfiles en superficies.
Ref. **165016**

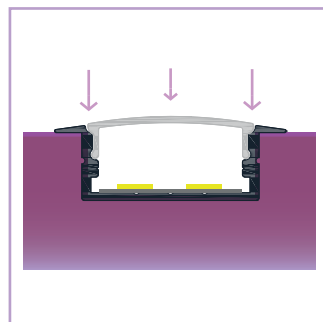
*No incluidos

Modo de colocación

163010 - EMPOTRABLE

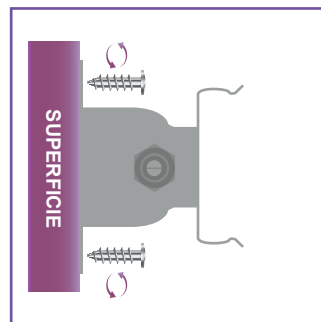


① Empotrar el perfil en una superficie

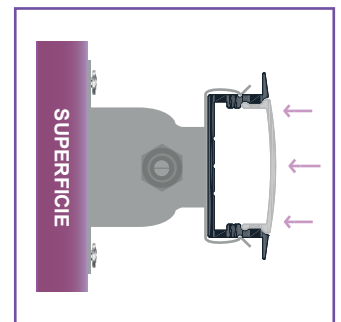


② Pegar la tira LED y encajar el difusor

163010 + 165016



① Atornillar el anclaje a una superficie



② Encajar el perfil hasta que haga "click"