



PERFIL EMPOTRABLE











Ref.
162314

BARRA DE PERFIL DE ALUMINIO EMPOTRABLE DE 23 mm. x 14,5 mm.

Perfil empotrable. Creado en aluminio con acabado anodizado en plata para todo tipo de tiras LED. Óptima disipación del calor mediante sus altas calidades. Especial para configurar una iluminación única, así como para aportar diseño y ofrecer espacios vanguardistas.

INFORMACIÓN TÉCNICA

PERFIL DE ALUMINIO
23 mm. x 14,5 mm. x 2.000 mm

-  Barra en aluminio anodizado acabado en plata.
-  El acabado anodizado protege contra el paso del tiempo.
-  Se sirve en barras de 2 m.
-  Peso por metro de perfil: 177 gr. Cada barra sin difusor: 354 gr.
-  Dos tapas por barra.
-  Difusor opal de 2 m.
-  Difusor en PVC: Aislante natural, no conduce electricidad o temperatura.
-  Caja de 100 metros / 50 barras.
-  Peso de la caja: 21,8 Kg.
-  Medidas de la caja: 204 x 18 x 13 cm.



PERFIL EMPOTRABLE

Ref. 162314



DIBUJO TÉCNICO

2 AÑOS en toda la gama
GARANTÍA de perfiles Iludec

Accesorios recomendados*



Rollo de difusor opal.

Para perfiles de 12,5 mm.
El rollo completo mide 30 m.

Ref. 1601121



Rollo de difusor transparente.

Para perfiles de 12,5 mm.
El rollo completo mide 30 m.

Ref. 1601122



Rollo de difusor de colores.

Para perfiles de 12,5 mm.
El rollo completo mide 30 m.

Negro - Ref. 1601123

Rojo - Ref. 1601124

Naranja - Ref. 1601125

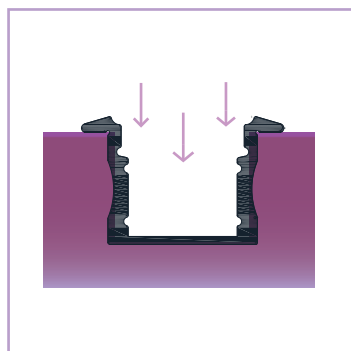
Azul - Ref. 1601126

Verde - Ref. 1601127

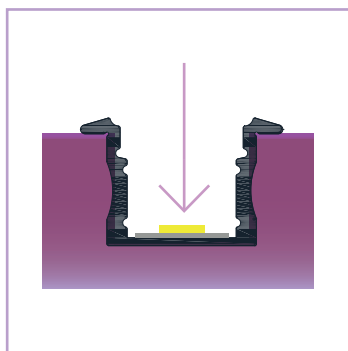
*No incluidos

Modo de colocación

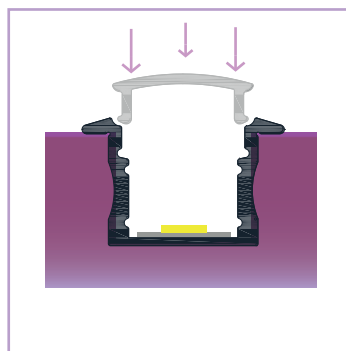
162314 - EMPOTRABLE



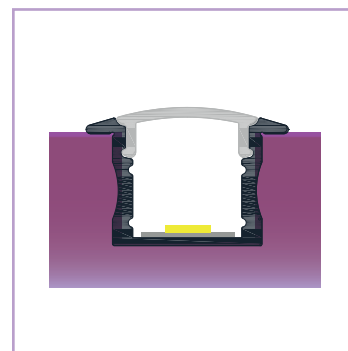
① Empotrar el perfil en una superficie



② Pegar el adhesivo de la tira LED al perfil



③ Encajar el difusor en el perfil



④ Resultado final