













PERFIL EMPOTRABLE

Ref.
162508

BARRA DE PERFIL DE ALUMINIO EMPOTRABLE DE 23 mm. x 7,8 mm.

Perfil empotrable. Creado en aluminio con acabado anodizado en plata para todo tipo de tiras LED. Óptima disipación del calor mediante sus altas calidades. Especial para configurar una iluminación única, así como para aportar diseño y ofrecer espacios vanguardistas.

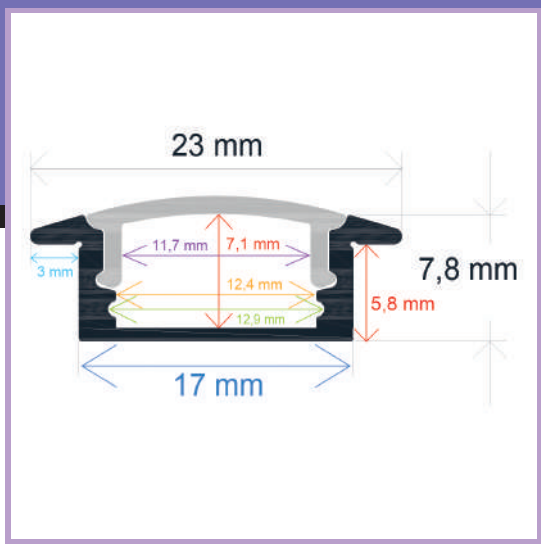
INFORMACIÓN TÉCNICA **PERFIL DE ALUMINIO** 23 mm. x 7,8 mm. x 2.000 mm

-  Barra en aluminio anodizado acabado en plata.
-  El acabado anodizado protege contra el paso del tiempo.
-  Se sirve en barras de 2 m.
-  Peso por metro de perfil: 109,45 gr. Cada barra sin difusor: 218,9 gr.
-  Dos tapas por barra.
-  Difusor opal de 2 m.
-  Difusor en PVC: Aislante natural, no conduce electricidad o temperatura.
-  Caja de 200 metros / 100 barras.
-  Peso de la caja: 29,4 Kg.
-  Medidas de la caja: 204 x 18 x 13 cm.



PERFIL EMPOTRABLE

Ref. 162508



DIBUJO TÉCNICO

2 AÑOS en toda la gama
GARANTÍA de perfiles Iludec

Accesorios recomendados*



Rollo de difusor opal.

Para perfiles de 12,5 mm.
El rollo completo mide 30 m.

Ref. 1601121



Rollo de difusor transparente.

Para perfiles de 12,5 mm.
El rollo completo mide 30 m.

Ref. 1601122



Rollo de difusor de colores.

Para perfiles de 12,5 mm.
El rollo completo mide 30 m.

Negro - Ref. 1601123

Rojo - Ref. 1601124

Naranja - Ref. 1601125

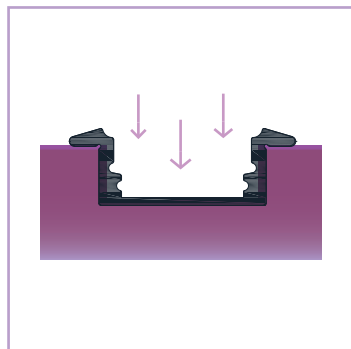
Azul - Ref. 1601126

Verde - Ref. 1601127

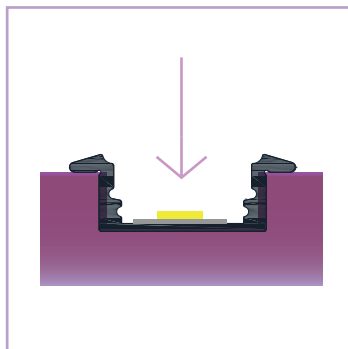
*No incluidos

Modo de colocación

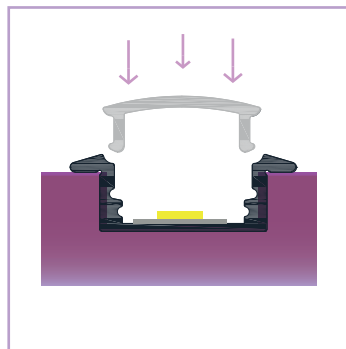
162508- EMPOTRABLE



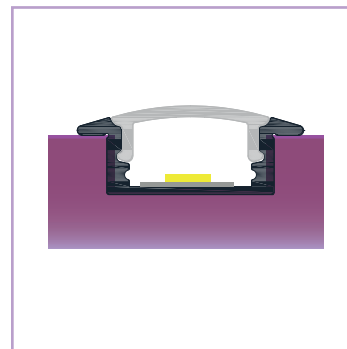
① Empotrar el perfil en una superficie



② Pegar el adhesivo de la tira LED al perfil



③ Encajar el difusor en el perfil



④ Resultado final