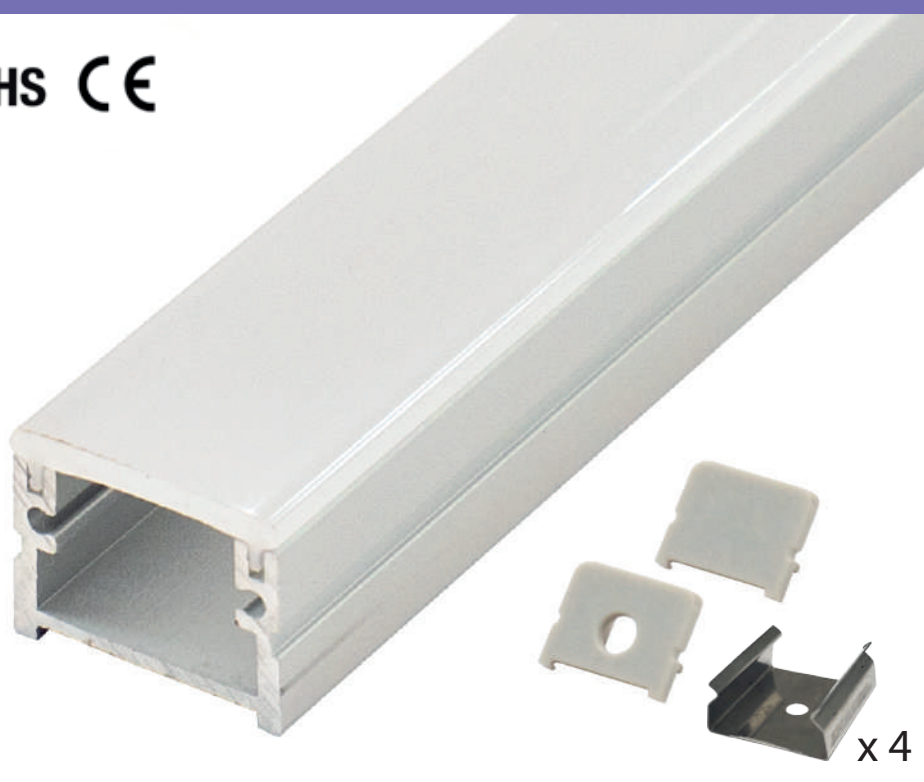


RoHS CE













PERFIL DE SUELO PARA INTERIOR

Ref.
161613

BARRA DE PERFIL DE ALUMINIO DE SUELO DE 16 mm. x 12,55 mm.

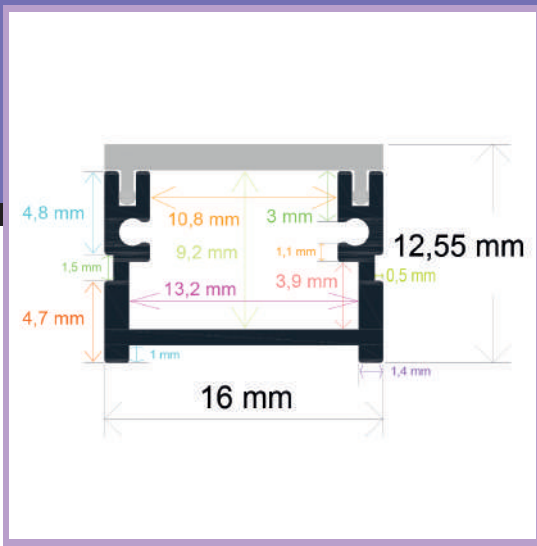
Perfil para poner en el suelo. Su fino difusor lo convierte en una elegante elección para instalaciones en interiores. Creado en aluminio con acabado anodizado en plata para todo tipo de tiras LED. Óptima disipación del calor mediante sus altas calidades. Especial para configurar una iluminación única, así como para aportar diseño y ofrecer espacios vanguardistas.

INFORMACIÓN TÉCNICA PERFIL DE ALUMINIO 16 mm. x 12,55 mm. x 2.000 mm

-  Barra en aluminio anodizado acabado en plata.
-  El acabado anodizado protege contra el paso del tiempo.
-  Se sirve en barras de 2 m.
-  Peso por metro de perfil: 107,25 gr. Cada barra sin difusor: 214,5 gr.
-  Dos tapas y cuatro grapas por barra.
-  Difusor opal de 2 m.
-  Difusor en PV: Aislante natural, no conduce electricidad o temperatura.
-  Caja de 200 metros / 100 barras.
-  Peso de la caja: 31,8 Kg.
-  Medidas de la caja: 204 x 18 x 13 cm.

PERFIL DE SUELO

Ref. 161613

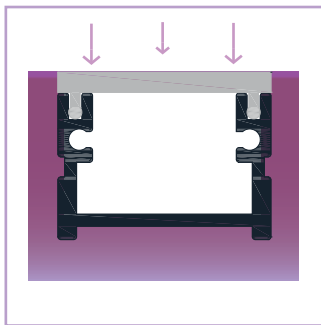


DIBUJO TÉCNICO

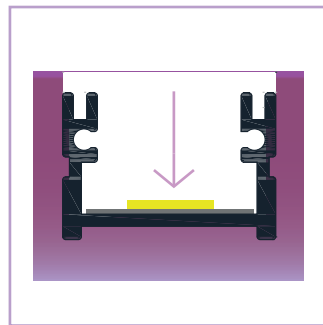
2 AÑOS en toda la gama
GARANTÍA de perfiles Iludec

Modo de colocación

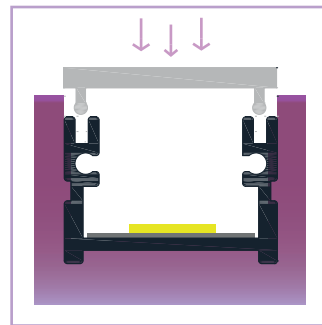
161613 - SUELO



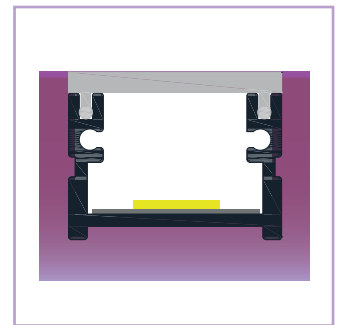
① Empotrar el perfil en el suelo



② Pegar el adhesivo de la tira LED al perfil



③ Encajar el difusor en el perfil



④ Resultado final