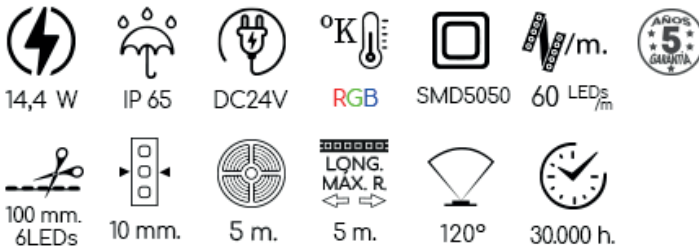




ROLLO DE TIRA LED

Ref.
1022238



Tira LED 14,4W IP65 DC24V
SMD5050 60LEDs/m
RGB 10mm 5m

INFORMACIÓN TÉCNICA

TIRA LED

- Modelo de LEDs: SMD5050
- Cantidad de LEDs / metro: 60 LEDs
- Potencia máxima: 14,4 W
- Consumo: 11,52 W
- Voltaje: DC24V
- IP: 65
- Tono de color: RGB
- CRI: 80
- Ángulo de la luz: 120°
- Corriente: 480 mA/M
- Regulable
- Ancho de la tira: 10 mm.
- Longitud de cada corte de la tira: 100 mm.

- Indispensable usar perfil con la tira
- Tira adhesiva
- Longitud del rollo: 5 m.
- Longitud máxima de conexión recomendada: 5 m.
- Filas de LEDs en la tira: 1
- Número de LEDs por corte: 6 LEDs
- Distancia entre las LEDs: 16,6 mm.
- Vida útil: 30.000 horas
- Temperatura de trabajo: -25° a +45°
- Temperatura de almacenamiento: -30° a +80°
- Número de rollos por caja: 25
- Medidas de la caja: 296 x 223 x 250 mm.
- 5 Años de garantía

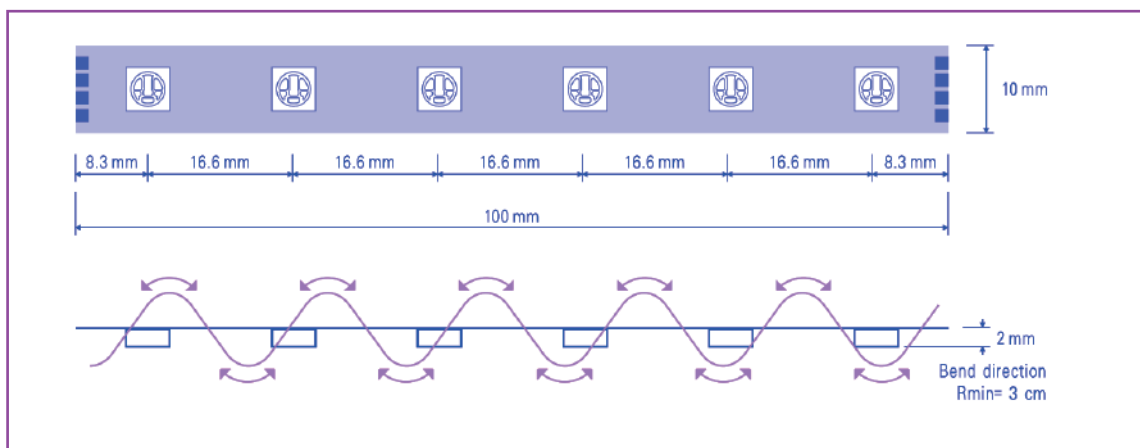
ROLLO DE TIRA LED



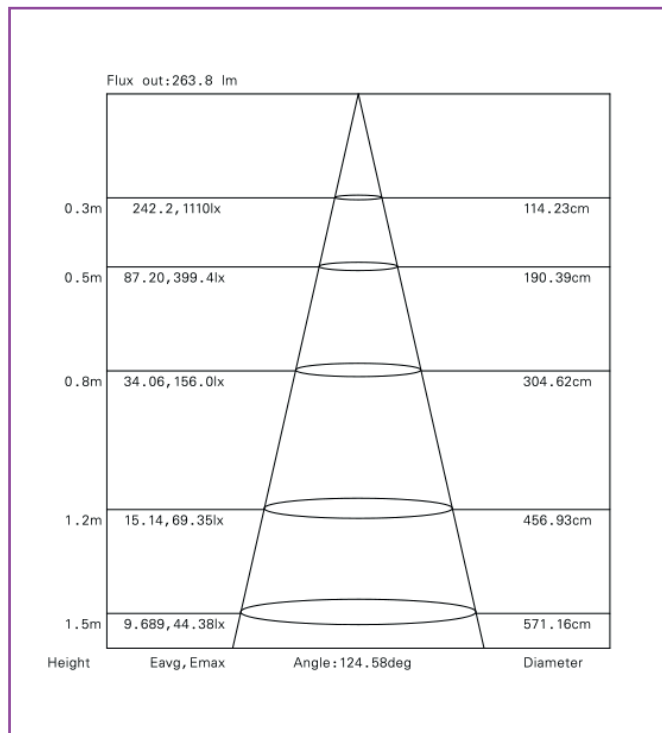
Ref. 1022238

5 AÑOS GARANTÍA **Iludec**

DIMENSIONES



HAZ DE LUZ



PACKAGING

