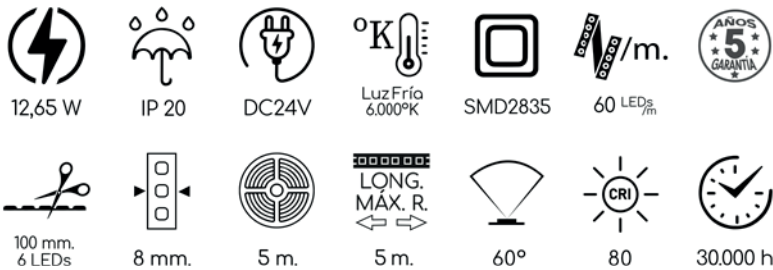




Ref.
1036933



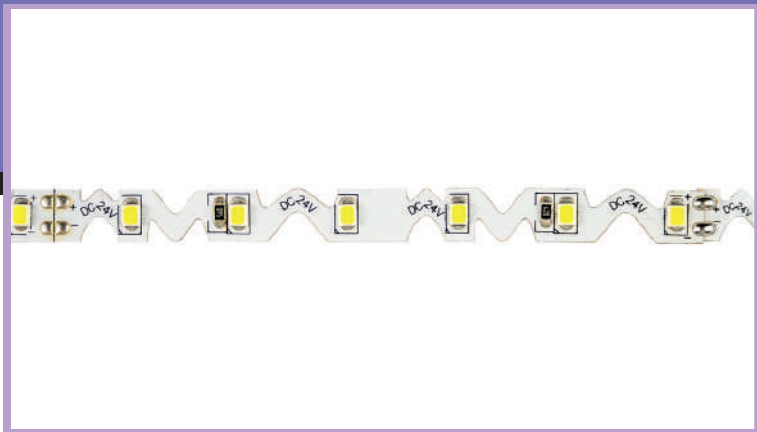
Tira LED 12,65W 6.000°K
DC24V IP20 60LEDs/m
SMD2835 8mm 5m

INFORMACIÓN TÉCNICA

TIRA LED

- Modelo de LEDs: SMD2835
- Cantidad de LEDs / metro: 60 LEDs
- Potencia máxima: 12,65 W
- Consumo: 11,5 W
- IP: 20
- Tono de color: Luz fría 6.000 °K
- La estructura en forma de "S" le otorga una mayor adaptabilidad a cualquier superficie.
- CRI: 80
- Ángulo de la luz: 60°
- Lúmenes / metro: 1.078 LM
- Lúmenes por vatio: 93,7 LM
- Corriente: 479 mA/M
- Regulable.
- Ancho de la tira: 8 mm.
- Longitud de cada corte de la tira: 100 mm.
- No es indispensable usar perfil con la tira.
- Tira adhesiva.
- Longitud del rollo: 5 m.
- Longitud máxima de tira LED recomendada con alimentación de un punto: 5 m.
- Filas de LEDs en la tira: 1
- Número de LEDs por corte: 6 LEDs
- Vida útil: 30.000 horas
- Temperatura de trabajo: -25° a +45°
- Temperatura de almacenamiento: -30° a +80°
- Número de rollos por caja: 25
- Medidas de la caja: 196 x 223 x 250 mm.

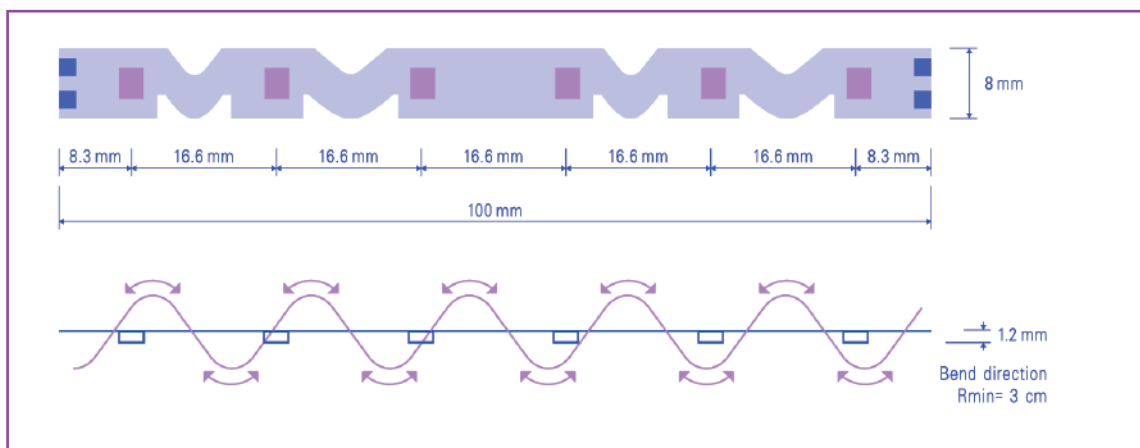
ROLLO DE TIRA LED



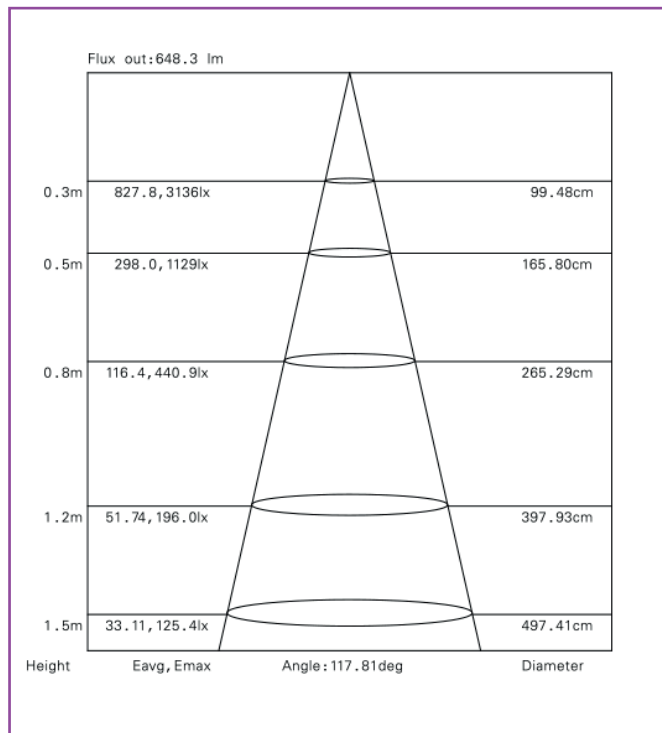
Ref. 1036933

5 AÑOS GARANTÍA **Iludec**

DIMENSIONES



HAZ DE LUZ



PACKAGING

